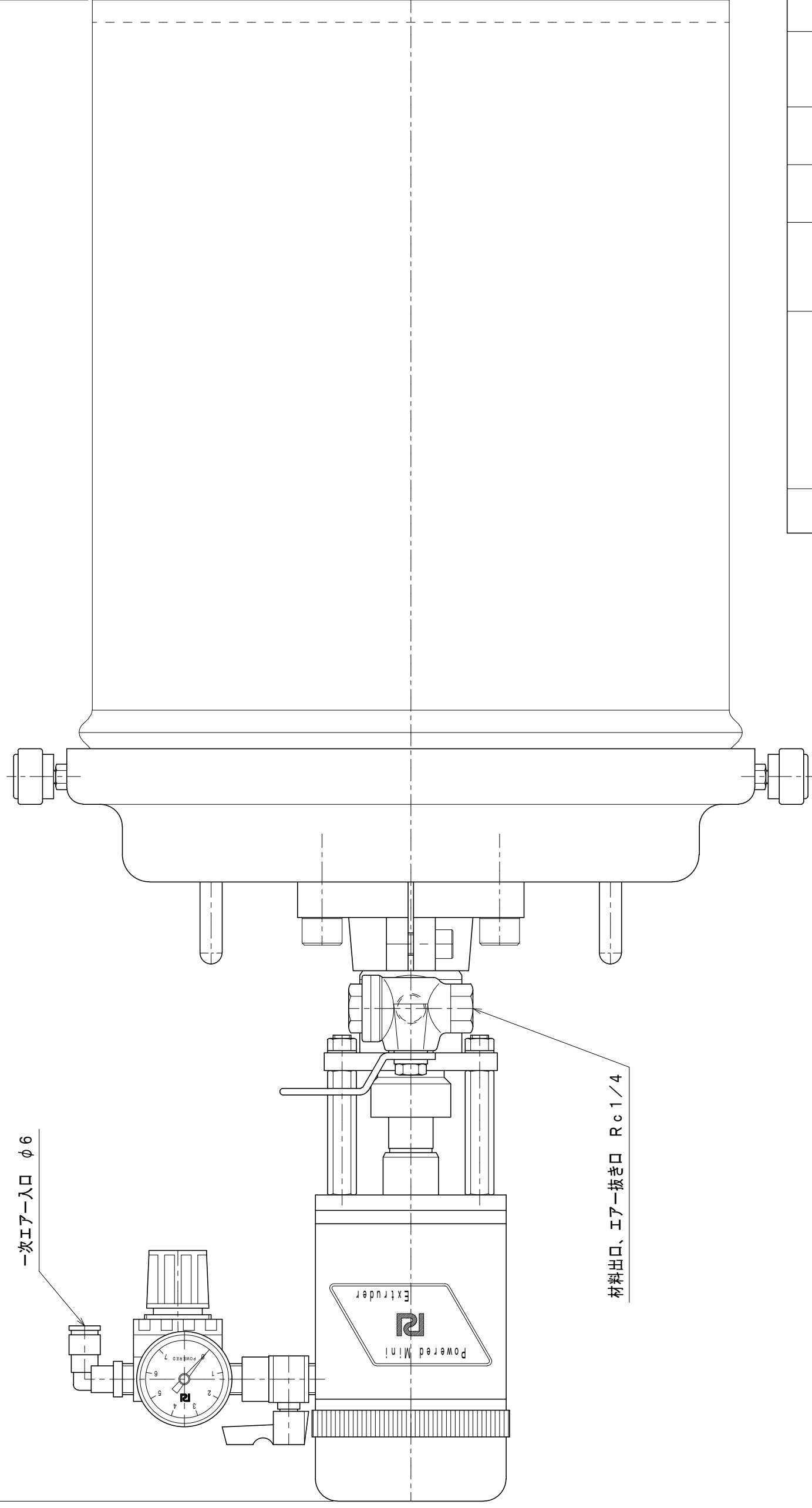


約680

一次エア-入口 φ6



材料出口、エア-抜き口 Rc1/4

△	日付 DATE	訂正記事 DESCRIPTION OF REVISION	印 SIGN
---	------------	---------------------------------	-----------

品番 PART NO.	名称 NAME OF PART	材質 MATERIAL	1台数量 QTY OF UNIT	製作数 QUANTITY	処理 TREAT	備考 REMARKS
承認 APPROVED	検図 CHECKED	製図 DRAWN	設計 DESIGNED	尺度 SCALE	パール缶用 差込ミニエックス	
作成年月日 DATE	2008.9.30	中村	1/2	外観寸法図		
部品番号 PART NO.		図面番号 DWG. NO.		管理番号 FILE NO.		
日本パワード工業株式会社 NIHON POWERED KOGYO CO., LTD.		ZC-81				