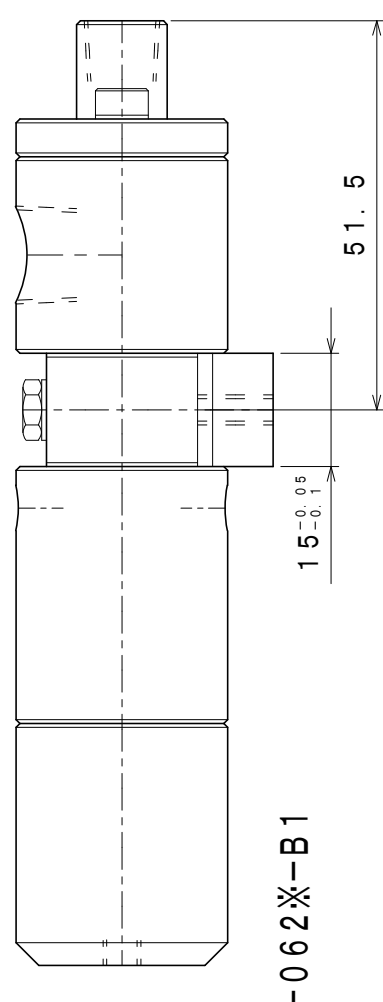
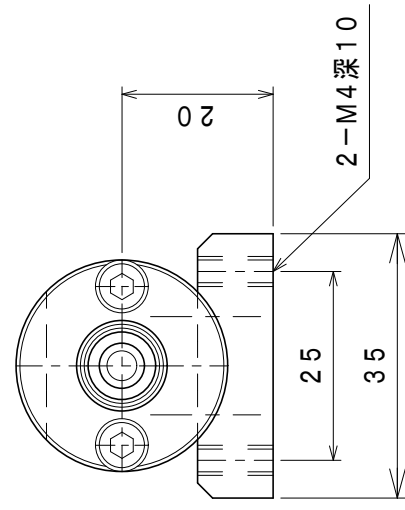
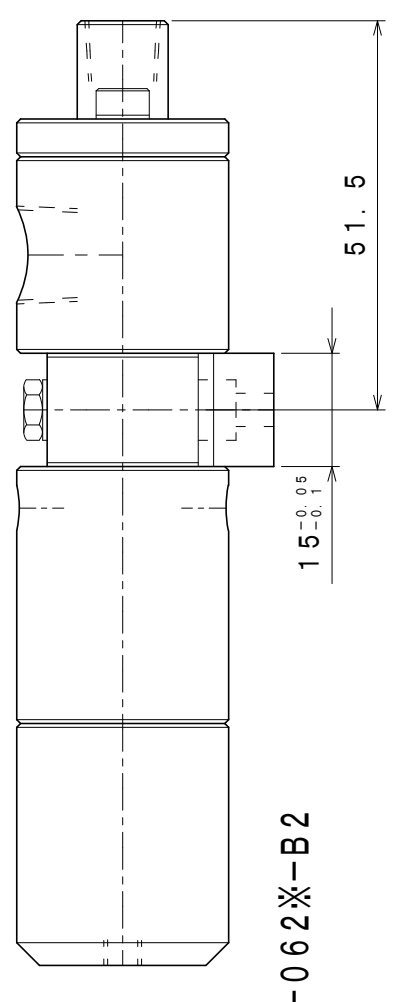
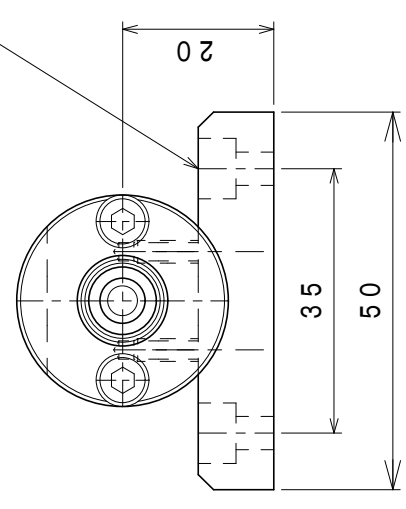


V-062*



V-062*-B1



V-062*-B2

2-4. 5キリ、ザグリ径8深5

品番 PART NO.	名称 NAME OF PART	材質 MATERIAL	1台分数量 QTY OF UNIT	製作数 QUANTITY	処理 TREAT	備考 REMARKS
承認 APPROVED	検図 CHECKED	製図 DRAWN	設計 DESIGNED	尺度 SCALE	φ28サックバックバルブ	
中村	2008.9.24	1/1				
作成年月日 DATE	2008.9.24	部品番号 PART NO.	外観寸法図			
日本パワード工業株式会社 NIPON POWERED KOGYO CO., LTD.		図面番号 DWG. NO.	V-062-T, P			
		管理番号 FILE NO.				