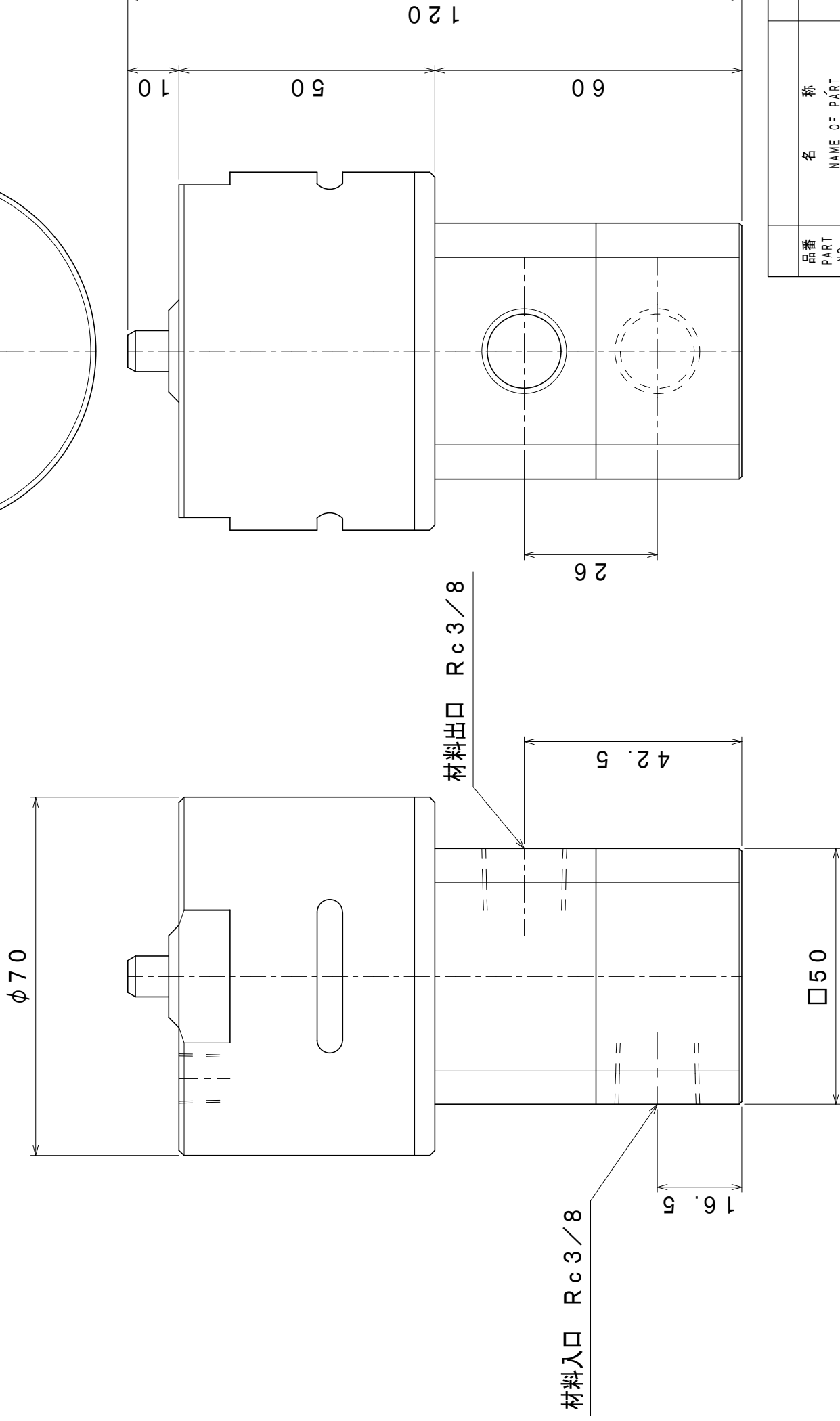
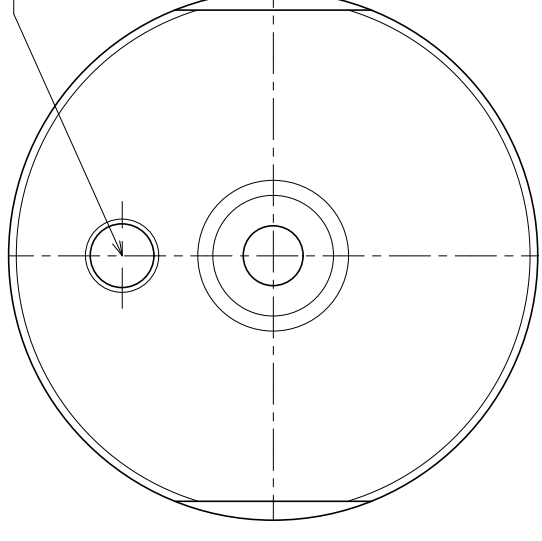


パイロットエア入口 Rc1/8



材料入口 Rc3/8

材料出口 Rc3/8

△	番号 NO.	日付 DATE	訂正記事 DESCRIPTION OF REVISION	印 SIGN
---	-----------	------------	---------------------------------	-----------

品番 PART NO.	名称 NAME OF PART	材質 MATERIAL	1台数量 QTY OF UNIT	製作者 AUTHOR	処理 TREAT	備考 REMARKS
承認 APPROVED	検図 CHECKED	製図 DRAWN	設計 DESIGNED	尺度 SCALE	PVN-3/8 ピストンバルブ	
作成年月日 DATE	2008.9.25	中村	1/1	部品番号 PART NO.		
日本パワード工業株式会社 NIHON POWERED KOGYO CO., LTD.			外観寸法図			
			図面番号 DWG. NO.			
			管理番号 FILE NO.			
			SD-041			