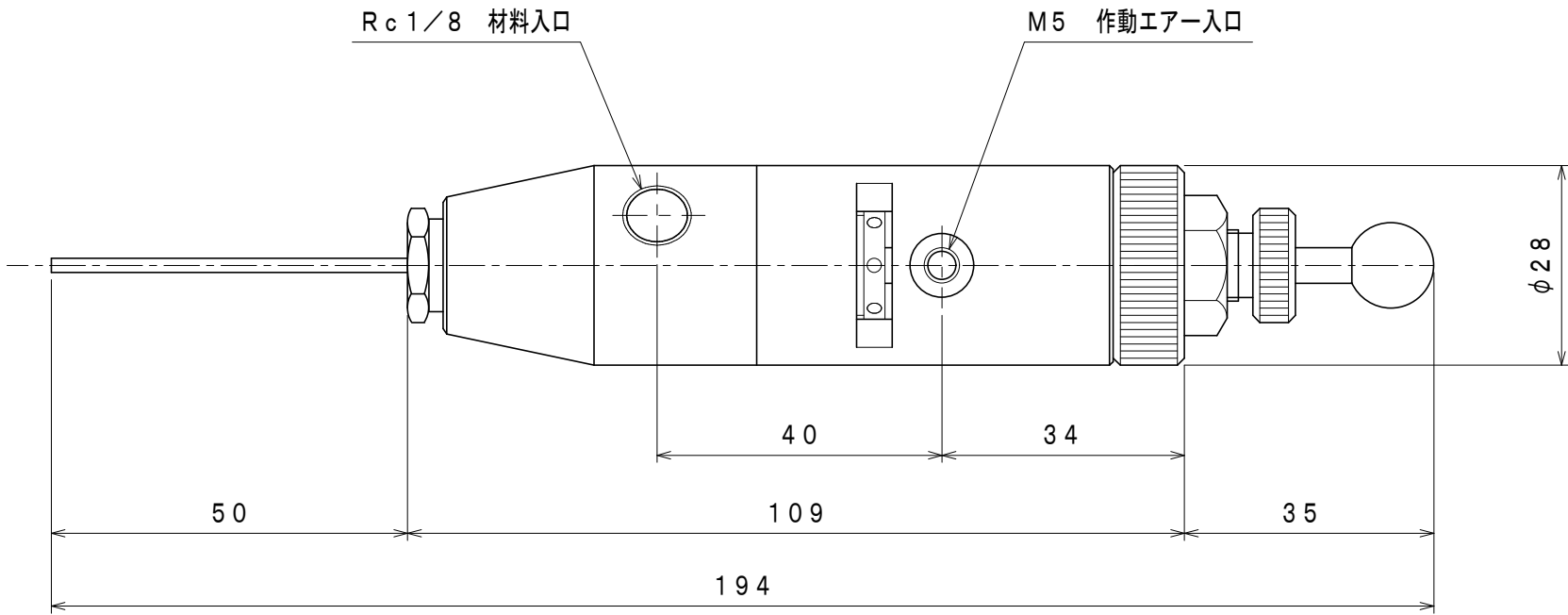


番号 NO.	日付 DATE	訂正記事 DESCRIPTION OF REVISION	印 SIGN
△			



承認 APPROVED	検図 CHECKED	製図 DRAWN	設計 DESIGNED	尺度 SCALE	名称 TITLE
		中村		1 / 1	シリコンガン (ニードルタイプ)
作成年月日 DATE				2008. 9. 24	部品番号 PART NO.
					外観寸法図
					図面番号 DWG. NO.
					PC-605
					管理番号 FILE NO.

品番 PART NO.	名称 NAME OF PART	材質 MATERIAL	1台分数量 Q'TY OF UNIT	製作数 QUANTITY	処理 TREAT	備考 REMARKS


日本パワード工業株式会社
 NIHON POWERED KOGYO CO., LTD.