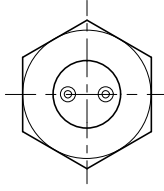
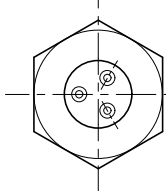


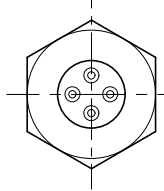
1本/スル



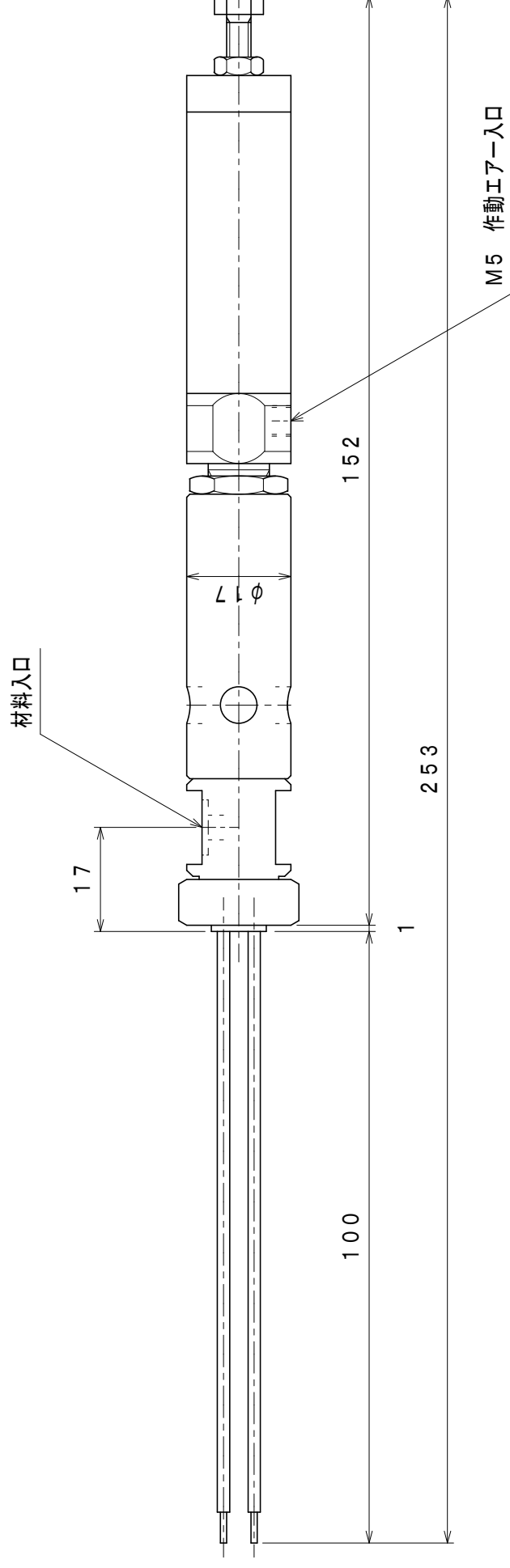
2本/スル



3本/スル



4本/スル



△ 番号 NO.	日付 DATE	訂正記事 DESCRIPTION OF REVISION	印 SIGN
----------------	------------	---------------------------------	-----------

品番 PART NO.	承認 APPROVED	検図 CHECKED	製図 DRAWN	名 称 NAME OF PART	材質 MATERIAL	1台分数量 QTY OF UNIT	製作数 QUANTITY	処理 TREAT	備 考 REMARKS
			吉田						φ17グリスタン
作成年月日 DATE		2008. 9. 30		部品番号 PART NO.		外観寸法図			
				日本パワード工業株式会社 NIHON POWERED KOGYO CO., LTD.		図面番号 DWG. NO.		G-098	
						管理番号 FILE NO.			