

番号 NO.	日付 DATE	訂正記事 DESCRIPTION OF REVISION	印 SIGN
△			

### 形式表示方法

GC-69※-※-※

スイッチ

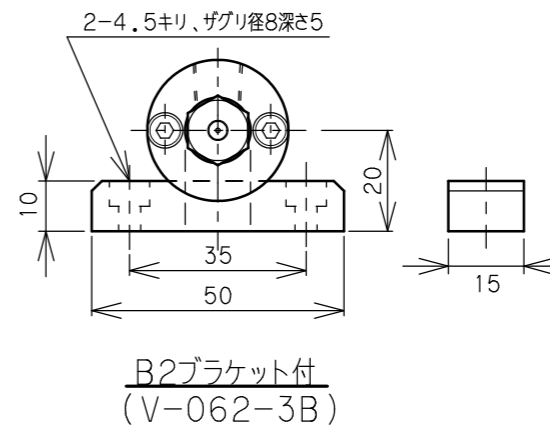
無記号	スイッチなし
S	スイッチ付

ブラケット形式

無記号	取付け穴のみ
B1	裏面より取り付け
B2	正面より取り付け

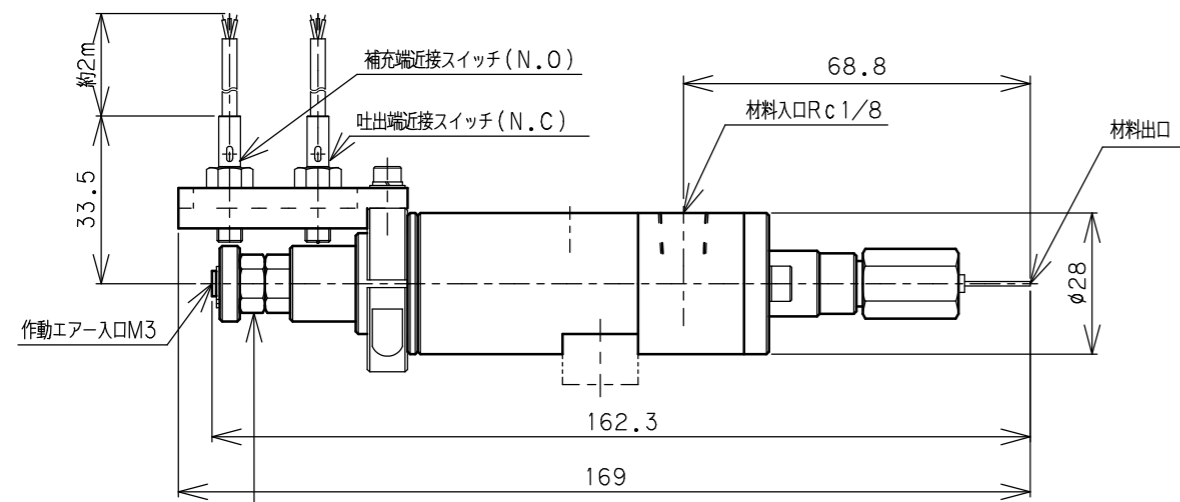
袋ナット形式

無記号	袋ナット
G	スプレー用 アウターノズル 20G用

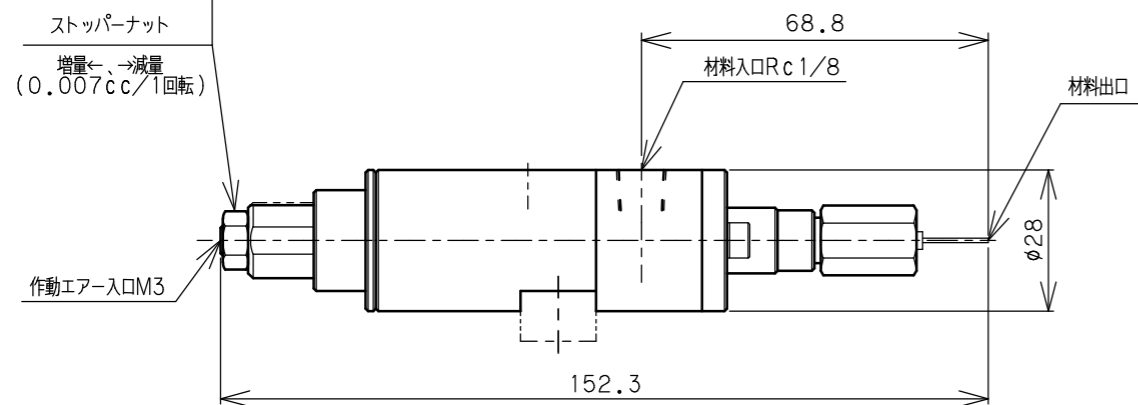
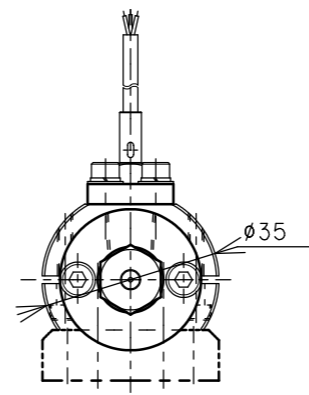


対象流体	潤滑性の有る流体
吐出量	0.01~0.04 cc
吐出圧力比	57 x 1
常用圧力	3MPa以下
クラッキング圧力	4.1MPa
近接スイッチ仕様	DC24V 3線式

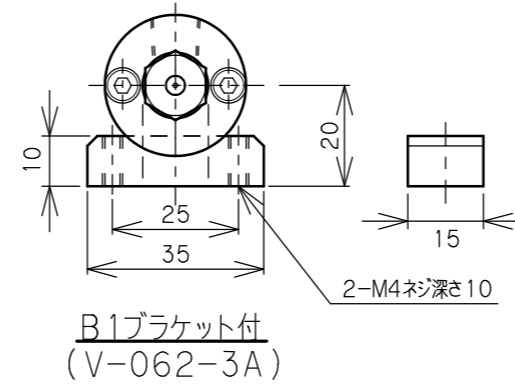
承認 APPROVED	検図 CHECKED	製図 DRAWN	設計 DESIGNED	尺度 SCALE	名称 TITLE
伊藤	北出	北出	北出	2/3 A3	BCメジャー
作成年月日 DATE		2011.1.12		部品番号 PART NO.	外観図
日本パワード工業株式会社 NIHON POWDERED KOGYO CO.,LTD.				図面番号 DWG. NO.	GC-69-※-※-※
				管理番号 FILE NO.	T-5052-02-01



スイッチ付き GC-69S-※

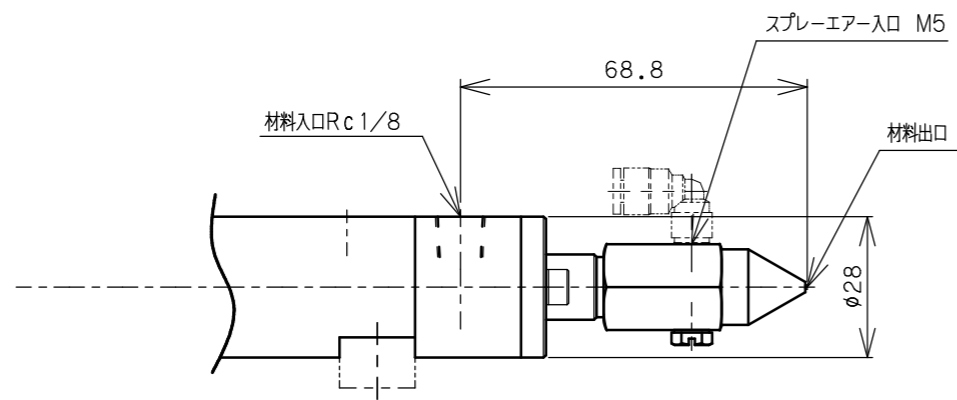


スイッチ無し GC-69-※

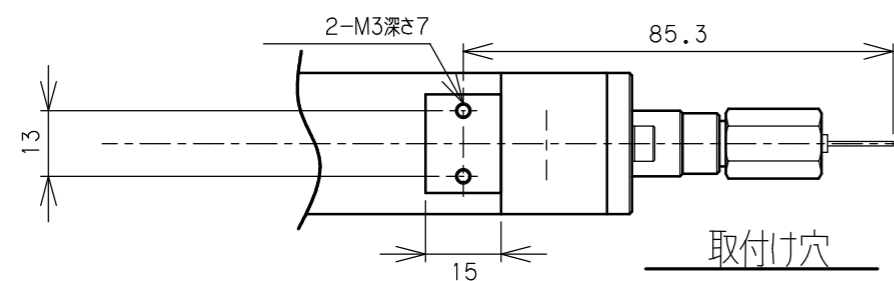


B1ブラケット付  
(V-062-3A)

B2ブラケット付  
(V-062-3B)



スプレータイプ GC-69※-※-G



本図面に記載される情報は日本パワード工業(株)に所有権があります。著作権法に基づき許諾無しに本図面の全部又は一部の複製及び第三者への譲渡、貸出しを禁止します。